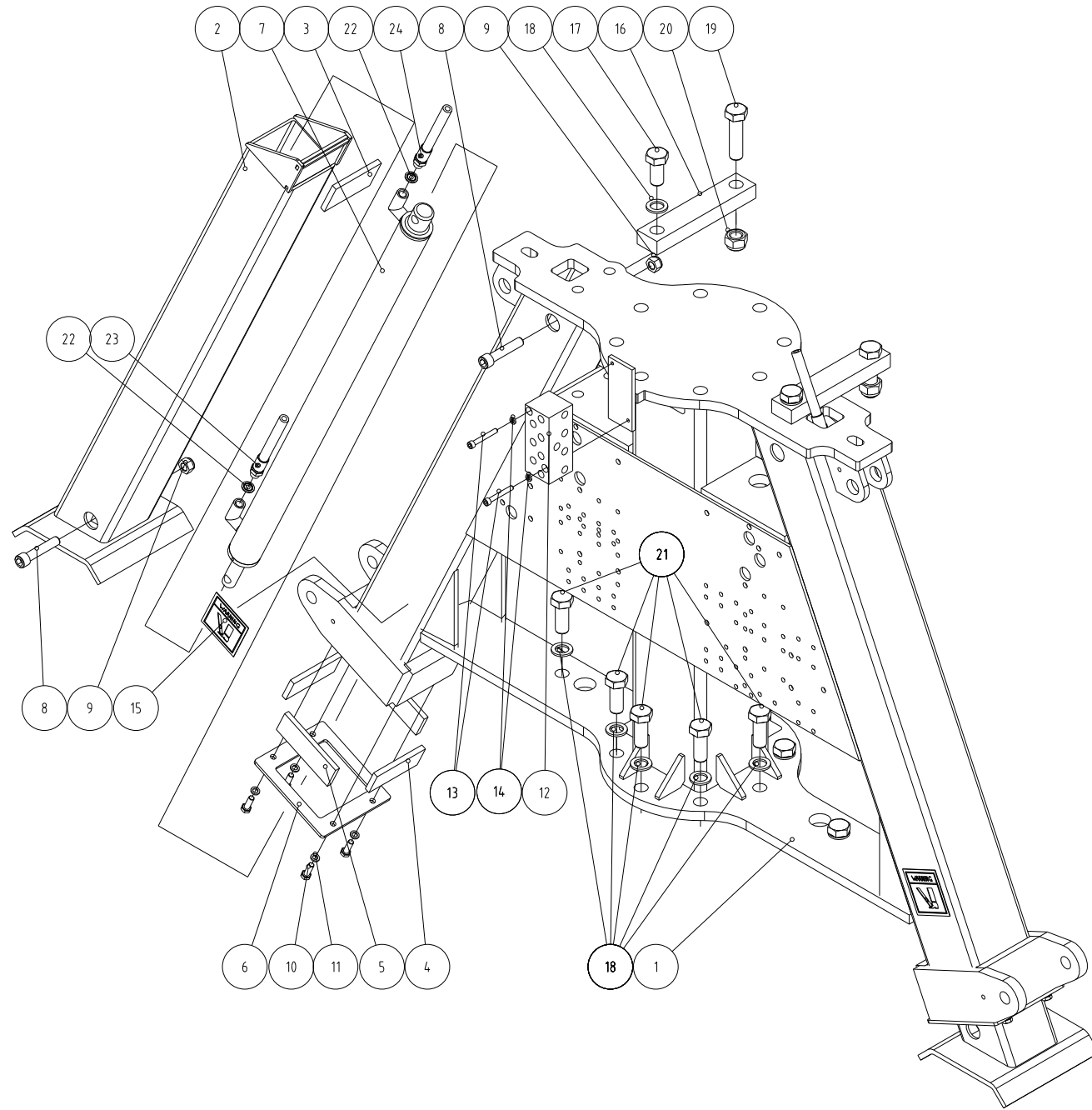


Den här handling får inte kopieras utan vårt skriftliga medgivande och dess innehåll får inte yppas för tredje man och inte heller användas för något obehörigt ändamål.



Andr nr	Andringens art / Andringsmeddelande	Datum	Inf.	Rev.
---------	-------------------------------------	-------	------	------

24	2	SLANG				503260
23	2	SLANG				504421
22	4	TREDO		3/8"		808838
21	10	SKRUV	M6S 8.8 FZB	24x60		814615
20	2	MUTTER	M6NY	M24		808775
19	2	SKRUV	M6S 8.8 FZB	M24x90		01-10020
18	12	NORDLOCK		M24		01-10013
17	2	SKRUV	M6S 8.8 FZB	24x50		504374
16	2	GRINDSTAG				505340
15	2	DEKAL	VARNING	FOT		501941
14	2	NORDLOCK		M8		820228
13	2	SKRUV	MC6S 12.9	8x60		09180191
12	1	KOPPLINGSBLOK				504441
11	8	NORDLOCK		M10		818443
10	8	SKRUV	M6S 8.8 FZB	10x30		902306
9	4	MUTTER	M6NY FZB 10	M16		814578
8	4	SKRUV	MC6S 12.9	16x80		816630
7	2	STÖBENS CYLINDER				504255
6	2	GAVELPLÅT				504250
5	4	GLIDBELÄGG				503742
4	4	GLIDBELÄGG				503741
3	2	GLIDBELÄGG				503740
2	2	UTSKJUTANDE STÖDBEN				503745
1	1	STÖBENSSTATIV				503744

Pos nr	Antal	Titel/benämning, beteckning	Material	Dimension	Artikel nr/referens
Konstruerad av	Ritad	Tol. där ej annat anges	generell tolerans	Skala	Ersätter
JK	JK	☐ ⊙	SS-ISO 2768-1	1:5	Ersatt av
Ägare		SMST.UTSKJUTANDE BEN		Status	Konstruerad datum
SP-MASKINER AB		STÖDBEN		GODKÄND	00-09-04
		SP120		Rev.	Ritn.Nr
					504391

Utskriven :

Filnamn